

ÉCRAN DE PROTECTION POUR POSTES DE TRAVAIL RAPPROCHÉS

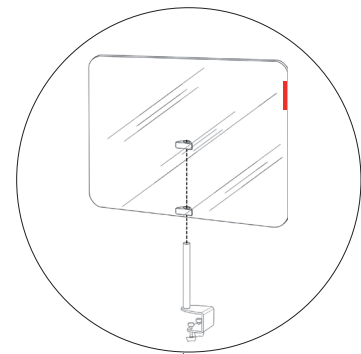
Peut être positionné latéralement ou frontalement sur tous types de bureaux



écran plexiglas
châssis polis + angles arrondis
L100 x H66 cm - ép. 6 mm

pince acier avec deux vérins
de serrage pour montage
en bord de plateau

mât pivot pour maintien
et orientation de l'écran



montage et démontage
en quelques secondes
et sans outil

