

Support multidirectionnel pour écran LCD

Réglage en hauteur de l'écran
Coulissement sur toute la hauteur du mât avec blocage par la molette latérale.
Possibilité de blocage sécurisé par vis masquée.

Inclinaison de l'écran
50° (25° vers le haut / 25° vers le bas).

Orientation de l'écran
360° autour du mât.

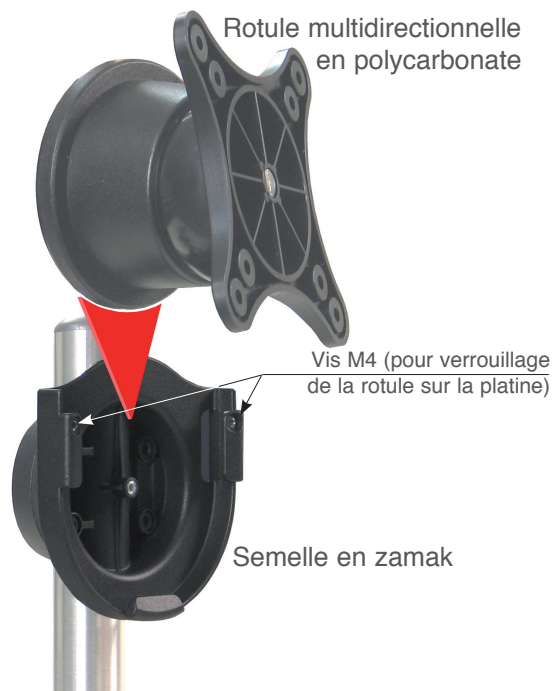
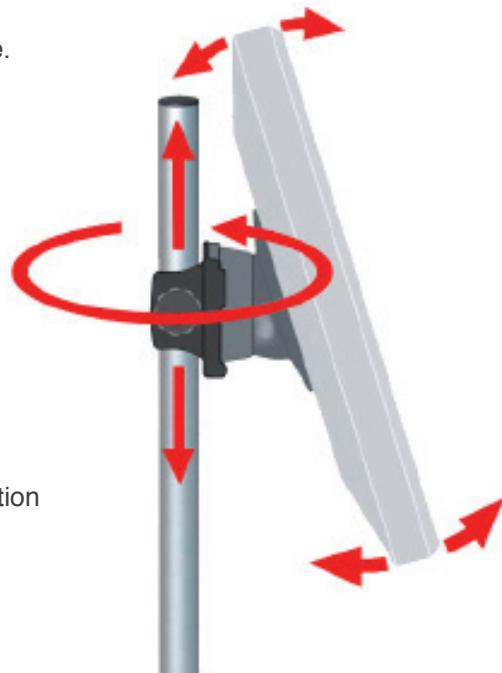
Ajustement horizontal de l'écran
Le réglage horizontal de l'écran est effectué après montage.
L'écran peut être positionné portrait/paysage, pivotement sur 360°.

Réglage dureté de la rotule
Un écrou papillon, intégré dans la rotule, permet d'en régler la dureté en fonction du poids de l'écran (maxi 20 kg) afin de faciliter la manipulation.

Fixation d'écran
norme VESA 75 mm x 75 mm & 100 mm x 100 mm.

Sécurité contre le vol
Deux vis de sécurité M4 permettent de verrouiller la rotule sur la semelle zamak.

Couleur: noir



	10" / 32" 25cm / 81cm
--	--------------------------

	20 kg
--	-------

	VESA 75x75 100x100
--	-----------------------