

Accessoire permettant d'immobiliser un écran tactile à la position souhaitée.

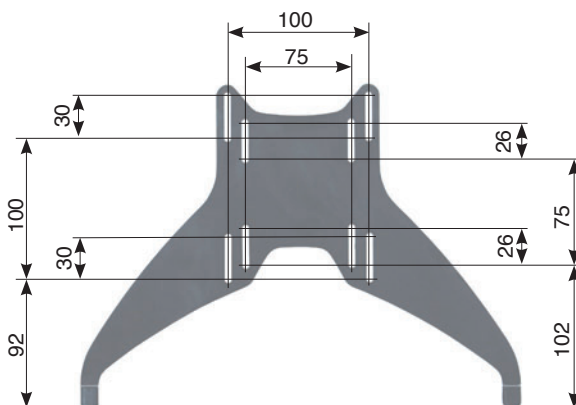


1- Déplacer l'écran au dessus du plan de travail, à la position souhaitée.

2- Presser le bouton de déverrouillage du bras sur le mât,

laisser descendre l'écran jusqu'à ce que le bipod soit en contact avec le plan de travail.

3- Lâcher le bouton de déverrouillage. L'écran est immobilisé.



MONTAGE DU BIPOD

Compatible avec des écrans VESA 75x75 & 100x100

Le bipod est pris en sandwich entre la platine amovible du bras articulé et l'écran.

Le blocage des vis permet de positionner les pieds du bipod à la hauteur souhaitée.

