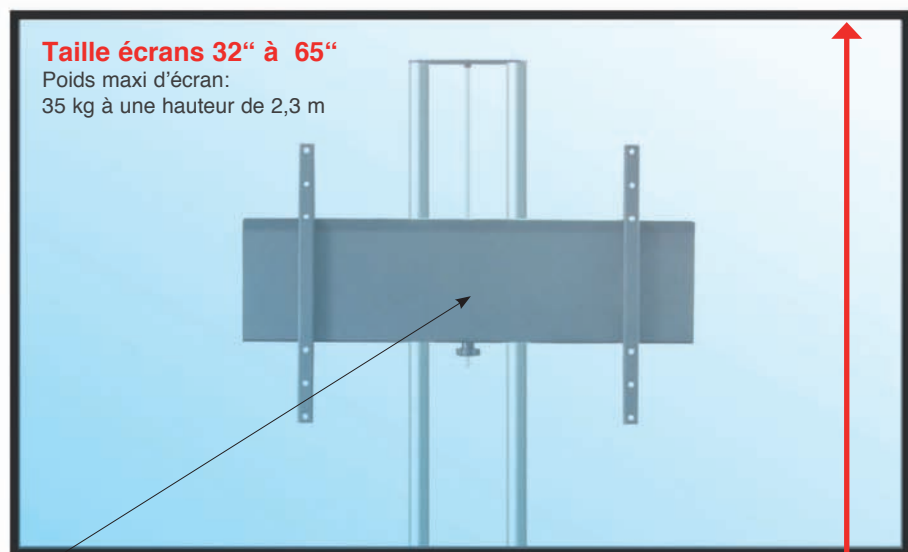


## SUPPORT MOBILE POUR TÉLÉVISEURS DE GRANDE TAILLE

Une stabilité exceptionnelle pour un encombrement au sol réduit grâce à un socle roulant de 25 kg dont le centre de gravité est situé dans l'axe des roulettes.



**Taille écrans 32" à 65"**

Poids maxi d'écran:  
35 kg à une hauteur de 2,3 m

Support réglable en hauteur

fixations d'écrans:

- VESA 200 mm x 200 mm
- VESA 200 mm x 400 mm
- VESA 200 mm x 300 mm
- VESA 200 mm x 600 mm
- VESA 300 mm x 300 mm
- VESA 300 mm x 400 mm
- VESA 300 mm x 600 mm
- VESA 400 mm x 400 mm
- VESA 400 mm x 600 mm

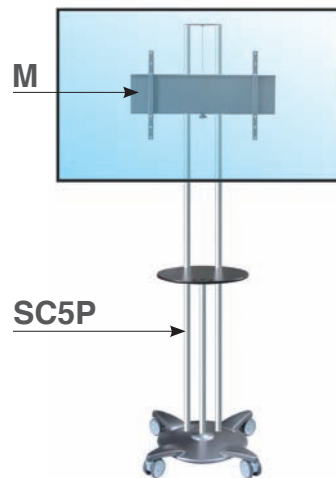
Plateau stratifié noir avec poignée intégrée  
Diamètre 40 cm  
Hauteur sol: 86 cm

Socle en fonte de 25 kg  
Roulettes avec blocage frein et bande de roulement en caoutchouc

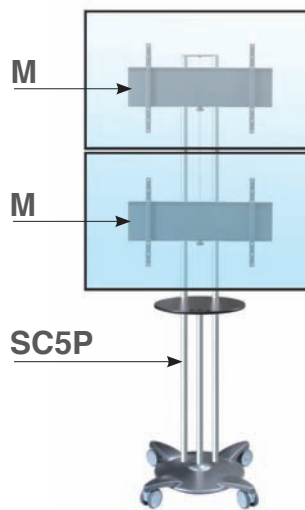
■ ■ Passe-câbles

Hauteur mini: 86 cm

Hauteur maxi: 230 cm



pour 1 écran (maxi 65")  
référence: SC 5P + 1M



pour 2 écrans (maxi 45")  
référence: SC5P + 2M

SOCLE EN FONTE DE 25 kg

