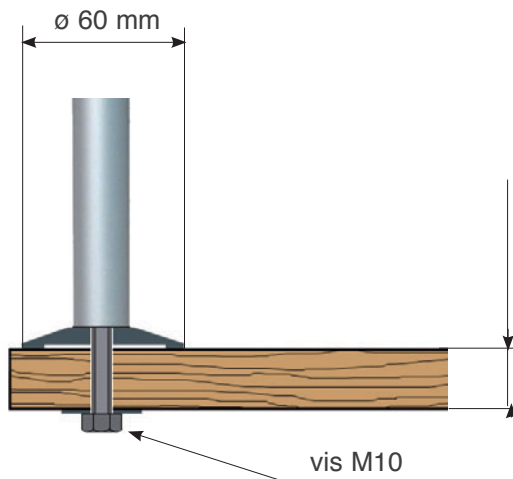


Pièce décollée en acier inoxydable.

Montage au travers du plateau.
Nécessite la réalisation d'un trou de \varnothing 10 mm.

Couleur: inox.



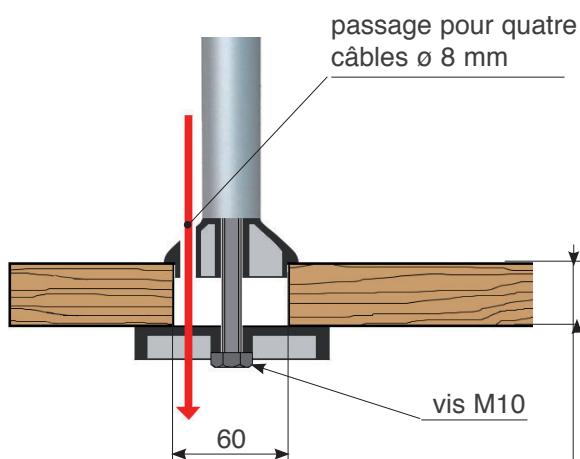
Capacité de serrage: 40 mm
Pour une capacité supérieure,
changer la longueur de la vis.



Pièce mécanique réalisée en moulage zamak.

Montage au travers du plateau.
Nécessite la réalisation d'un trou de \varnothing 60 mm.

Couleur: Gris givré.



Capacité de serrage: 40 mm
Pour une capacité supérieure,
changer la longueur de la vis.

