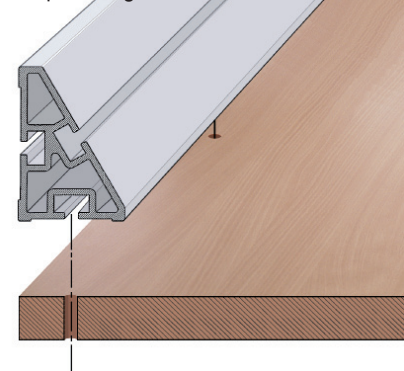


### ST 001

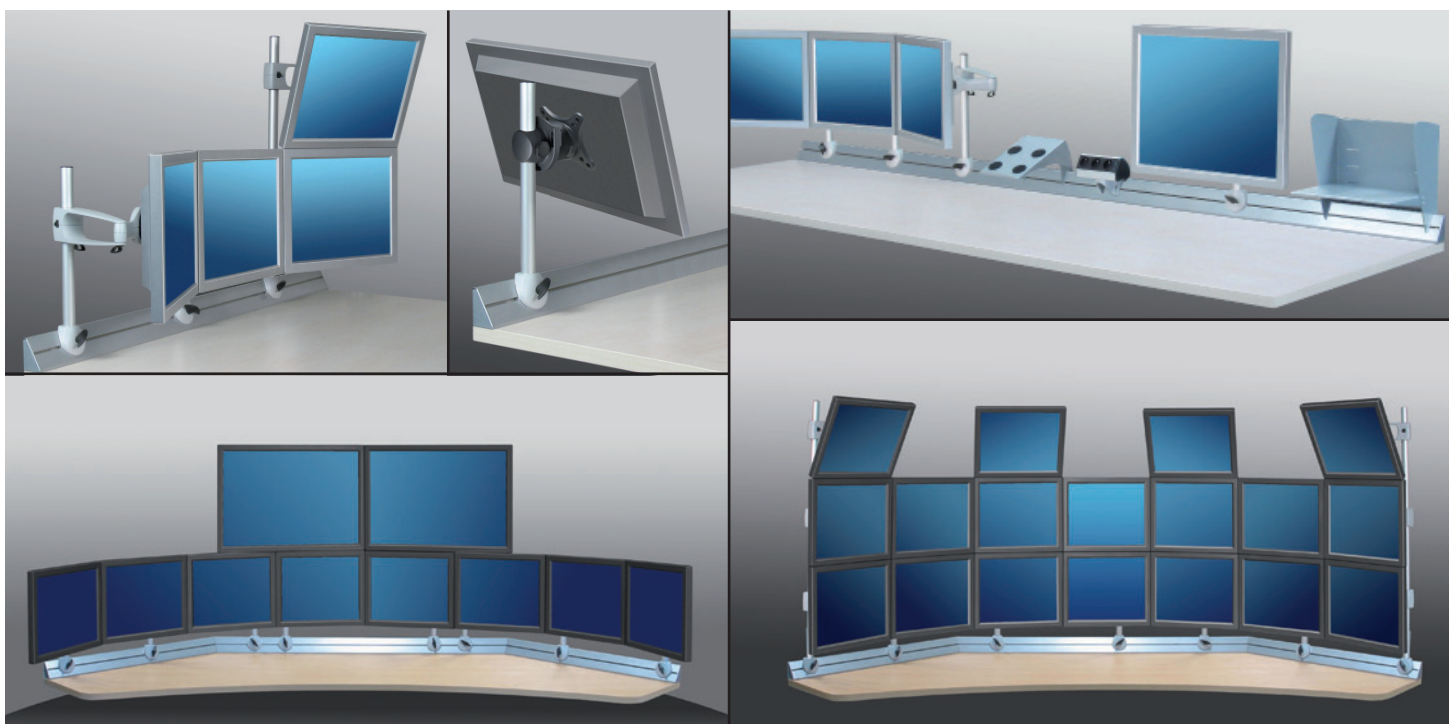
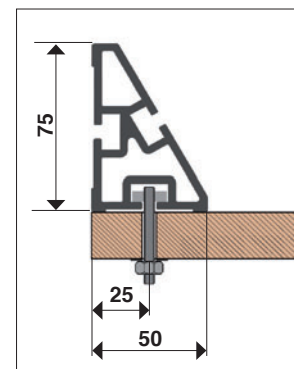
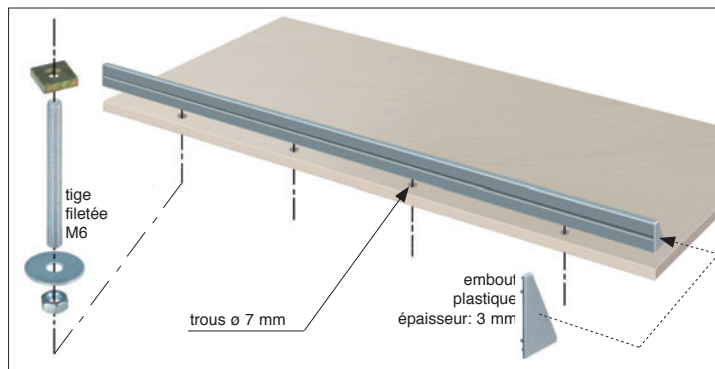
#### Rail StarTrack

Profilé à forte résistance mécanique  
Coupé à longueur


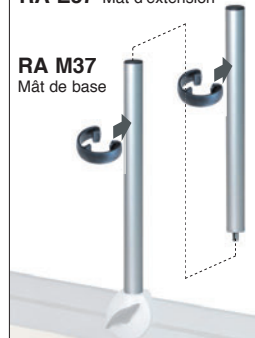





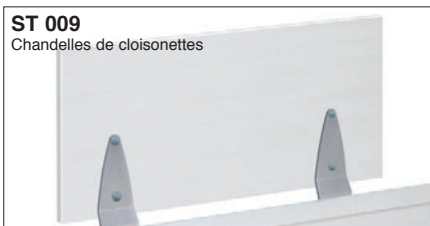


Solidarisé à un plateau, le rail StarTrack remplit deux fonctions:

- > Obtention d'un plan de travail indéformable
- > Fixation de nombreux accessoires susceptibles d'équiper un poste de travail



### Références compatibles avec le rail StarTrack

<p><b>RA 003</b> Coulisseau</p> 	<p><b>RA E37</b> Mât d'extension <b>RA M37</b> Mât de base</p> 	<p><b>RA 021</b> rotule sur mât VESA 75x75 &amp; 100x100</p> 	<p><b>RA 023</b> rotule sur mât VESA 100x200 &amp; 200x200</p> 	<p><b>RA 020</b> bras articulé VESA 75x75 &amp; 100x100</p> 	<p><b>ST 008</b> Support classeurs</p> 
<p><b>ST 013</b> Brides de rail StarTrack pour montage du rail sans perçage du plateau</p> 		<p><b>ST 009</b> Chandelles de cloisonnettes</p> 	<p><b>ST 004</b> Support téléphone</p> 